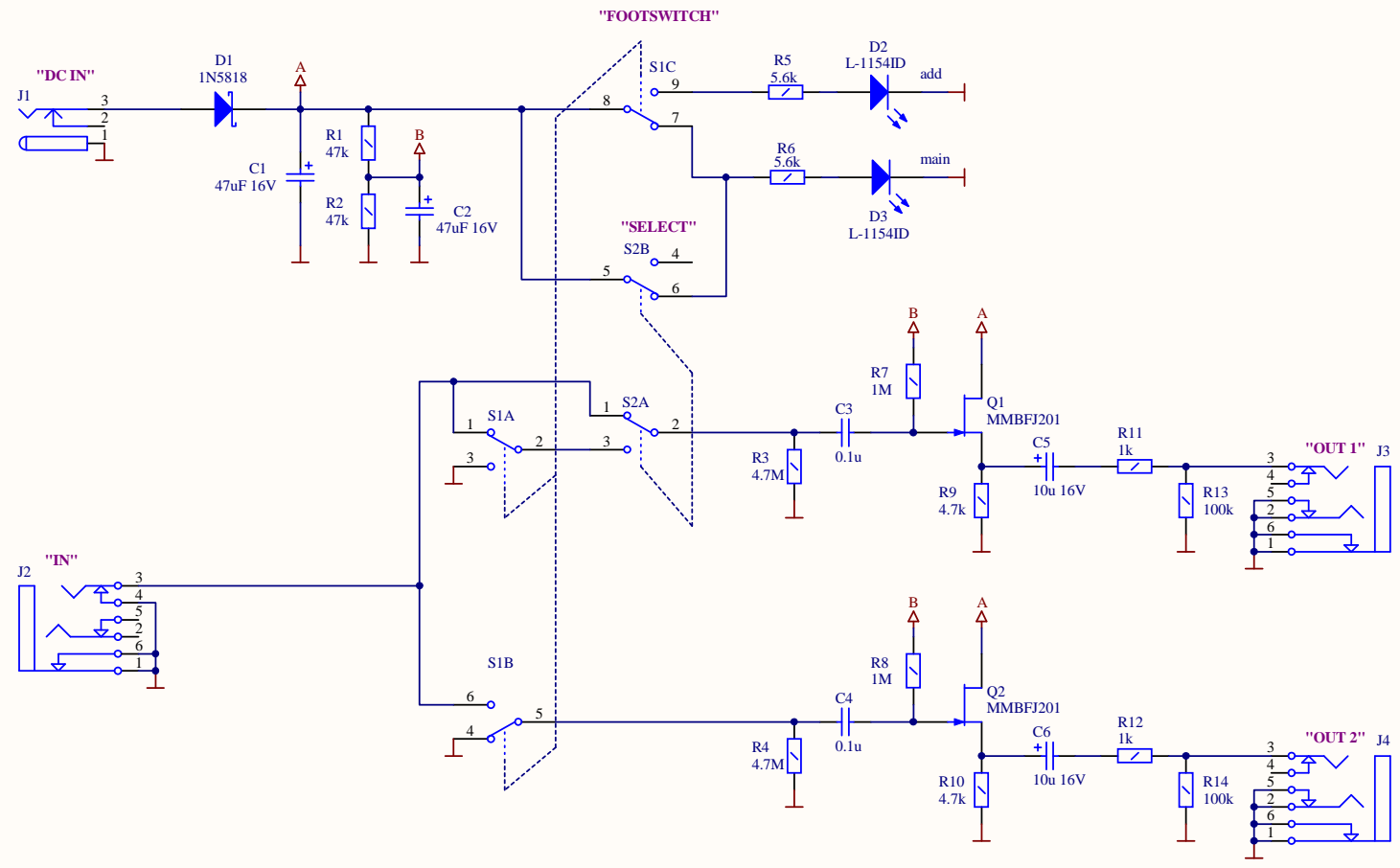


Splitter SP-1



М. экзотермизма
Легенда, приложен.
Список №
Лист № докум.
Имен. № докум.
Взам. штамп №
Лист № докум.
Имен. № докум.

Изм.	Лист	№ докум.	Подп.	Дата
Разраб.	Балашов			
Исп.	Франж			
Т. контр.				
Н. контр.	Мясоев			
Утв.	Ерасов			

SP1.02.01.001 Э3

Педаль SP-1
Схема электрическая
принципиальная

Лист	Масса	Масш.
1		
Лист 1	Листов 1	

Yerasov music corp.

Копировал
Формат А2