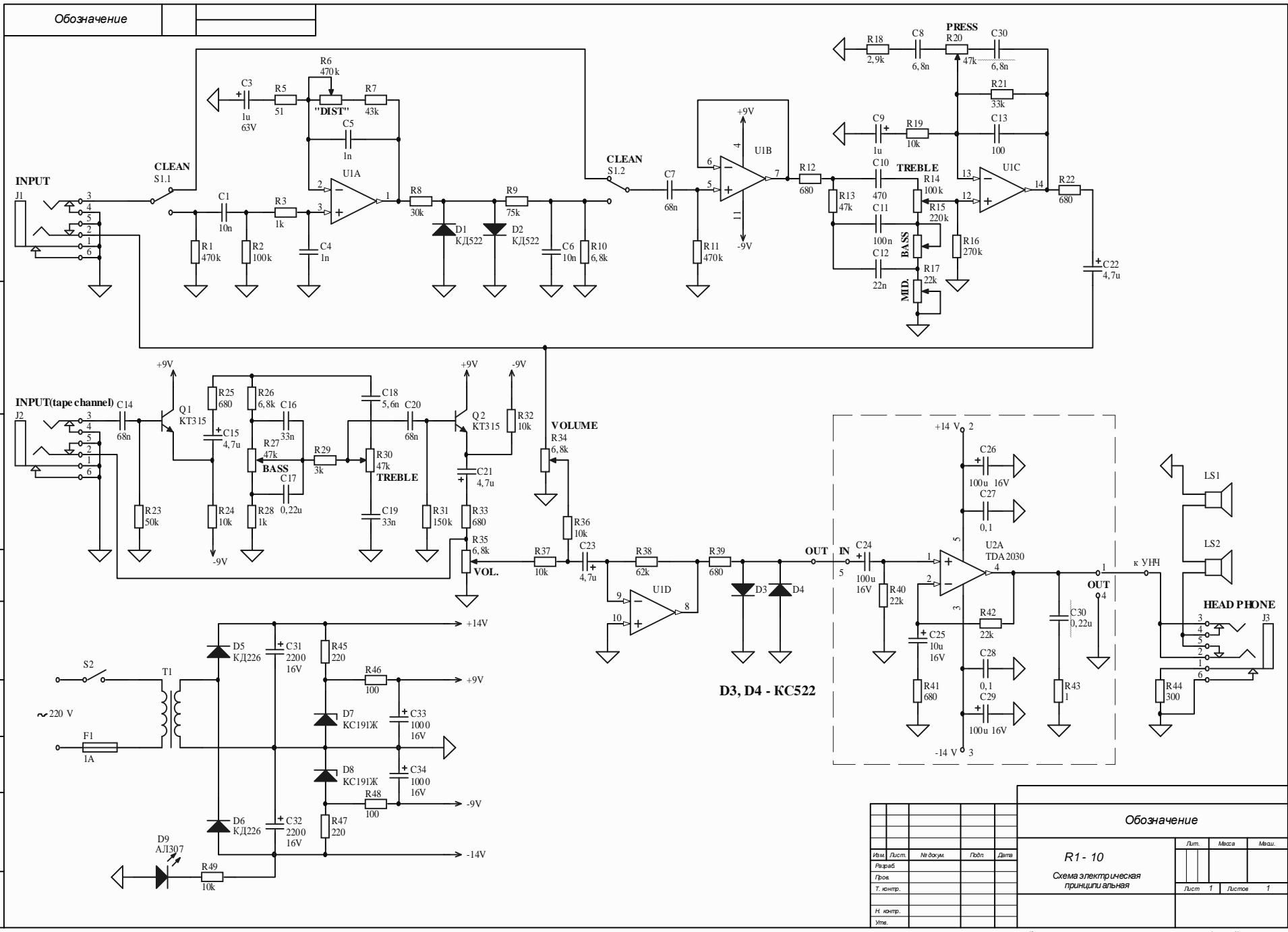


Обозначение

Изм. № докум. / Имя, № докум. / Листов и дата / Имя, № докум. / Имя, № докум. / Листов и дата / Имя, № докум. / Имя, № докум. / Листов и дата



D3, D4 - KC522

Изм.	Лист	№ докум.	Год	Дата
Разраб.				
Прое.				
Т. контр.				
Н. контр.				
Утв.				

Обозначение		
R1 - 10		
Схема электрическая принципиальная		
Лит.	Масш.	Масш.
Лист 1	Листов 1	