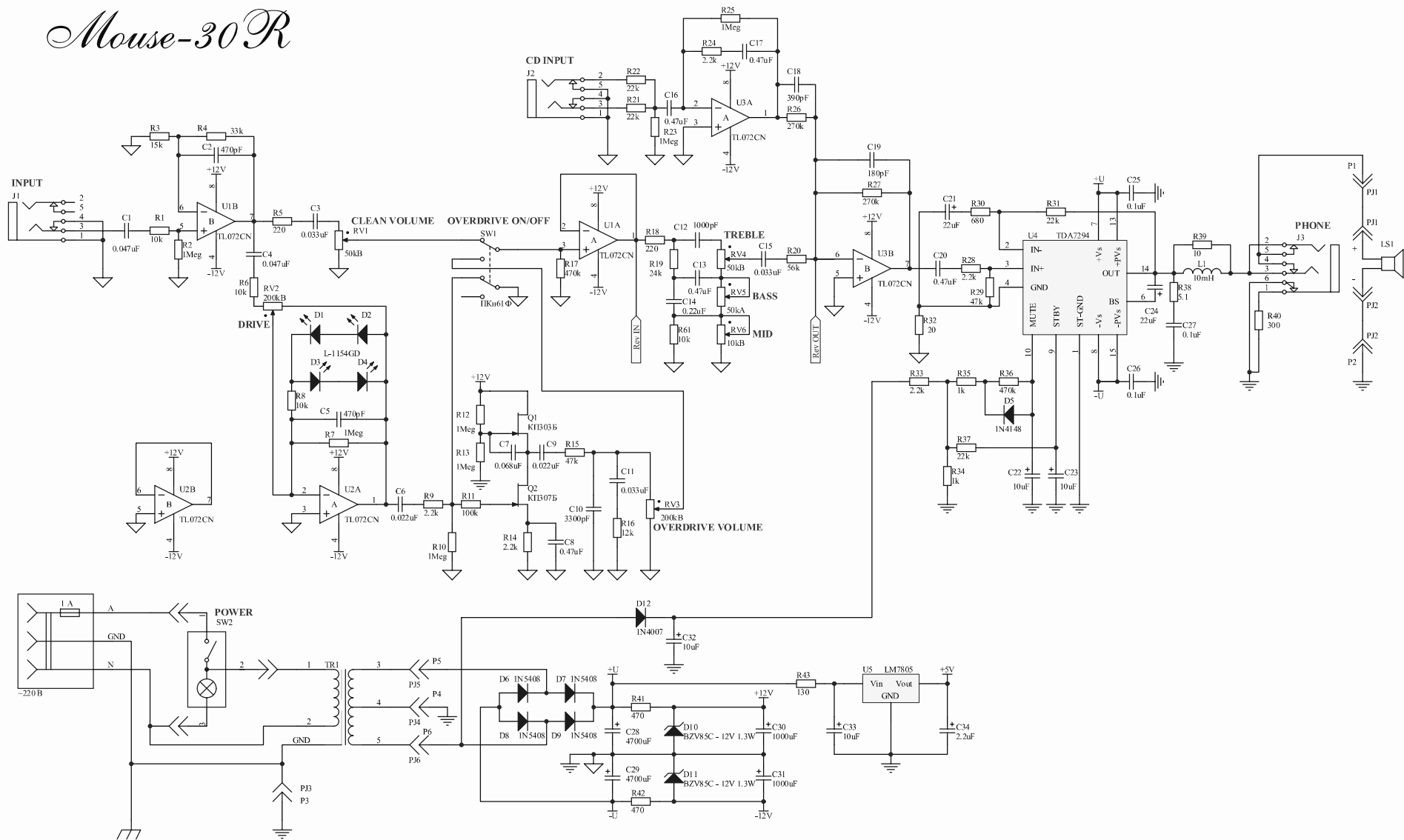


# Mouse-30R



М. проектанта: [ ]  
 М. разработчика: [ ]  
 М. конструктора: [ ]

M30R.00.00.000.03				
Изм.	Лист	№ докум.	Полн.	Дата
	1	Чертёж		06.03.2006
Проектант:	Щербинин			
И. констр.				
Умк.	Чирбаев			
<b>Mouse - 30R</b> Схема электрическая принципиальная				
Лист 1		Листов 2		

