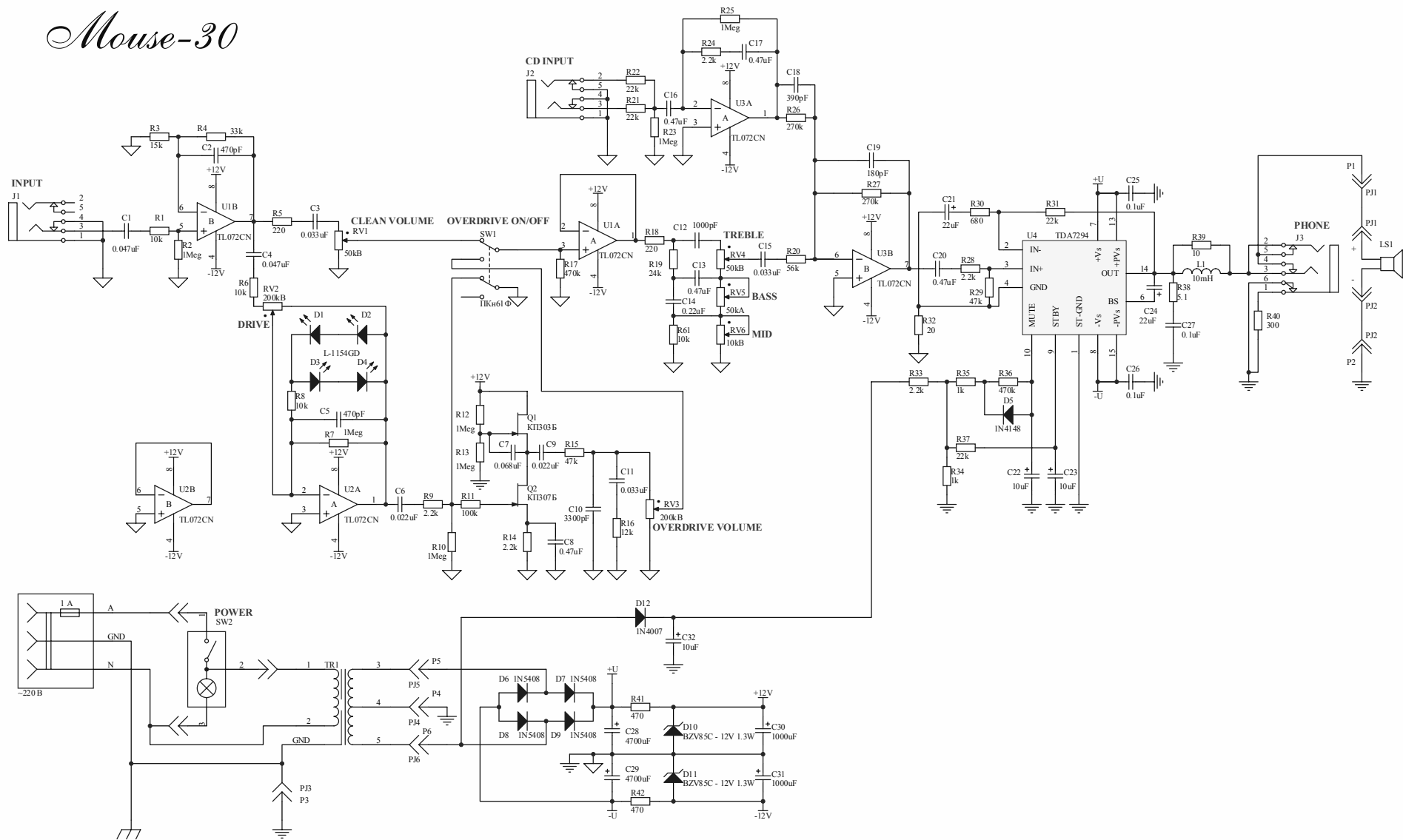


Mouse-30



Исполнитель: [Blank]
 Проект: [Blank]
 Дата: [Blank]
 Автор: [Blank]

M30R.00.00.000.03				
Изм.	Лист	Необход.	Лист	Дата
				06.03.2006
Разработчик	Сметовский			
Проект	Щербачев			
Т. номер				
И. номер				
Имя	Щербачев			
Схема электрическая принципиальная				
Лист 1		Листов 2		
Исполнит: [Blank] Формат А1				