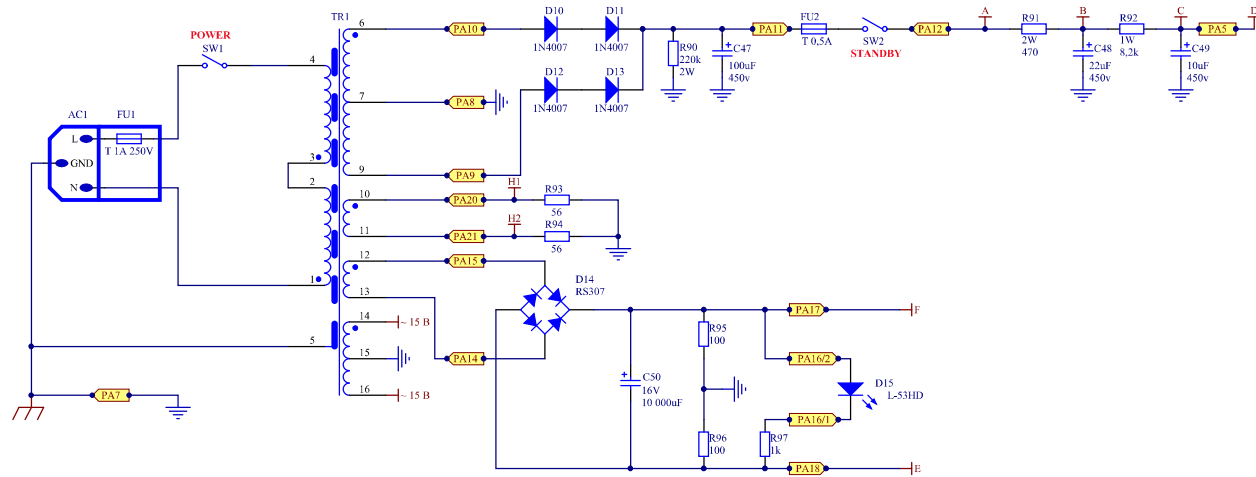
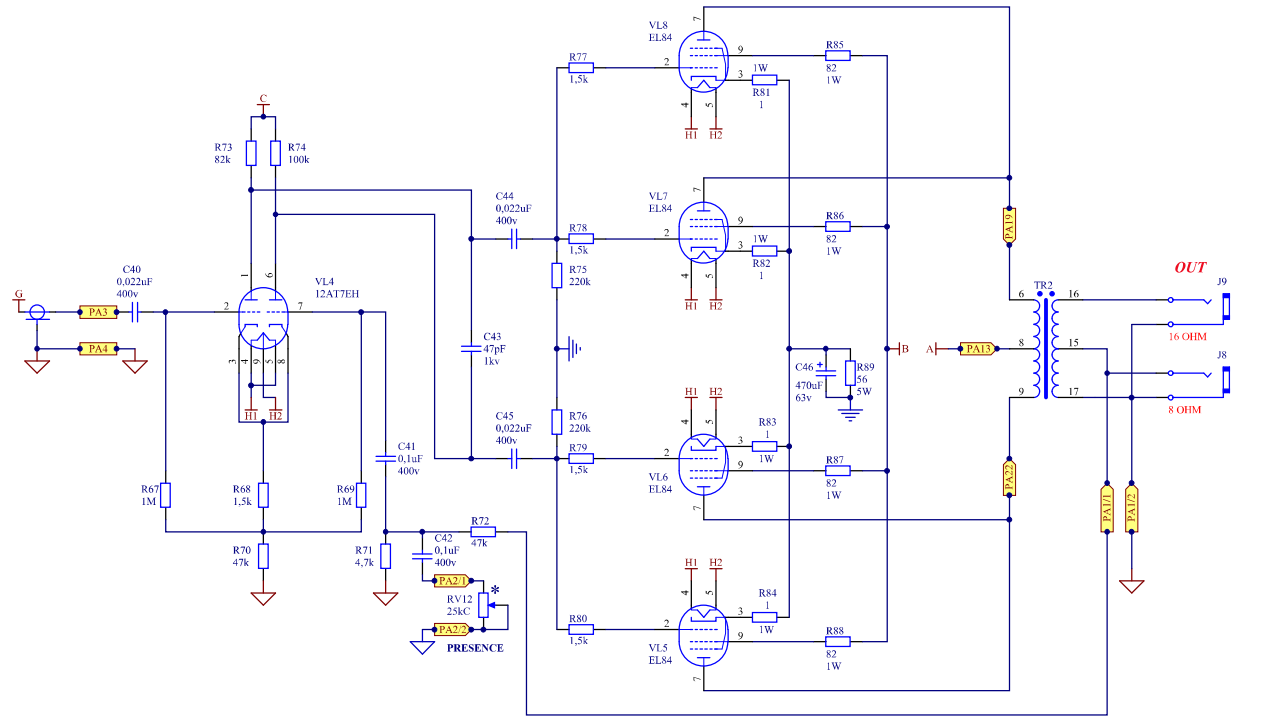


Marvel 30 PA



Исполнитель: Проект: Исполнитель: Дата: 11.01.2011

MAR30.01.00.000.33				
Имя:	Лист:	Ал. Бушуев	Лист:	11.01.2011
Рисов:	Мастеров			
С. номер:				
И. номер:				
Умк:	Брасов			

Marvel 30 PA
Схема элеваторическая
принципиальная