

PRE AMP R2

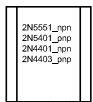
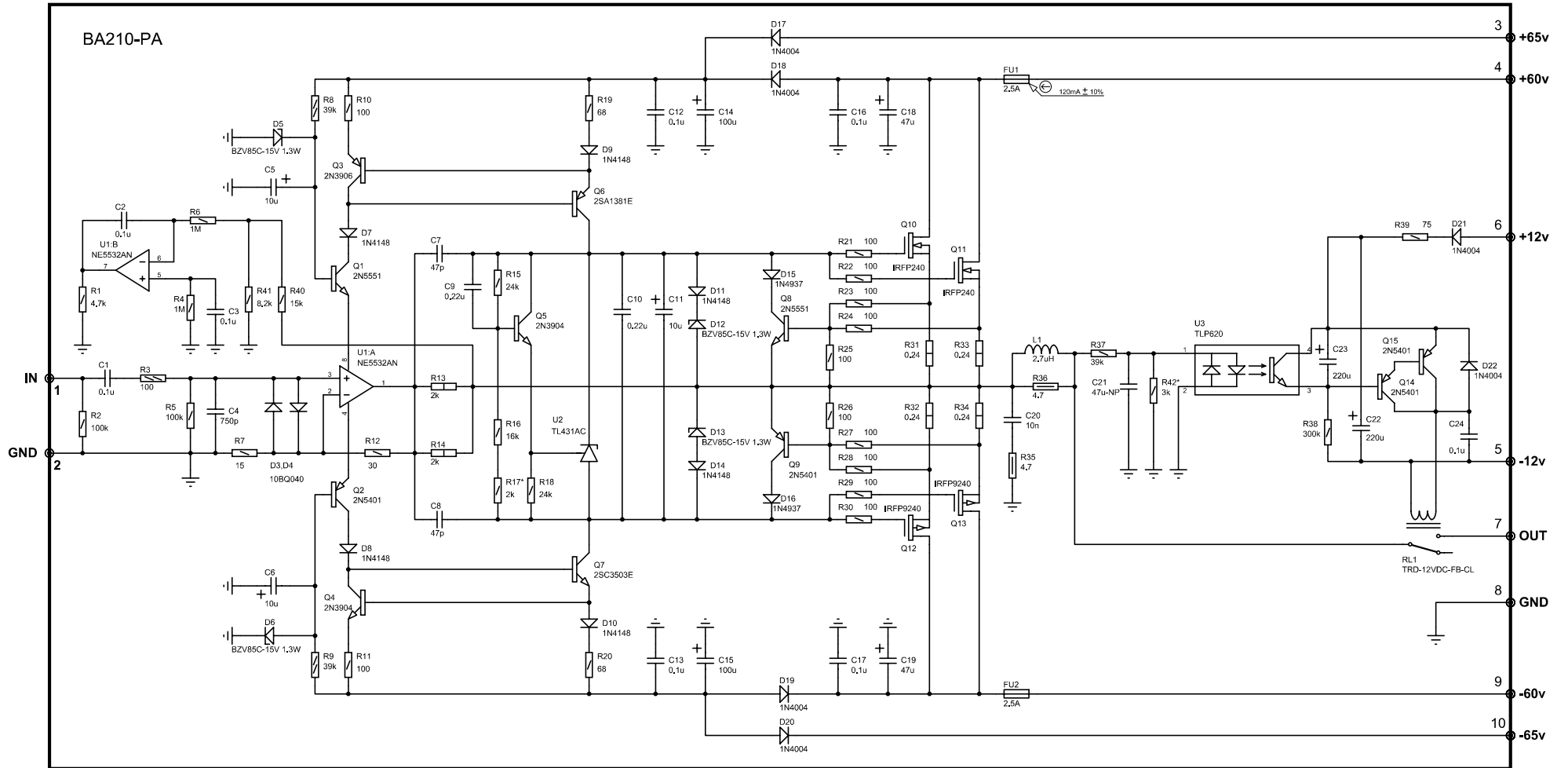
VT1
KT315T

DA1-3
C1458
BA4558
TL072

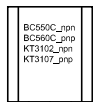
Tp1

R59 **VD7** **VD8**
1N4148 **KD522** **ATB07**

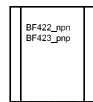
Схема электрическая принципиальная PA200-8 (28.05.04)



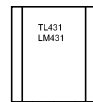
E B C



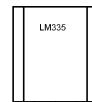
C B E



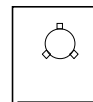
E C B



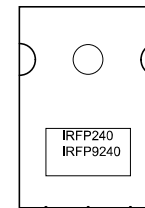
REF A K



REF K A



E C B

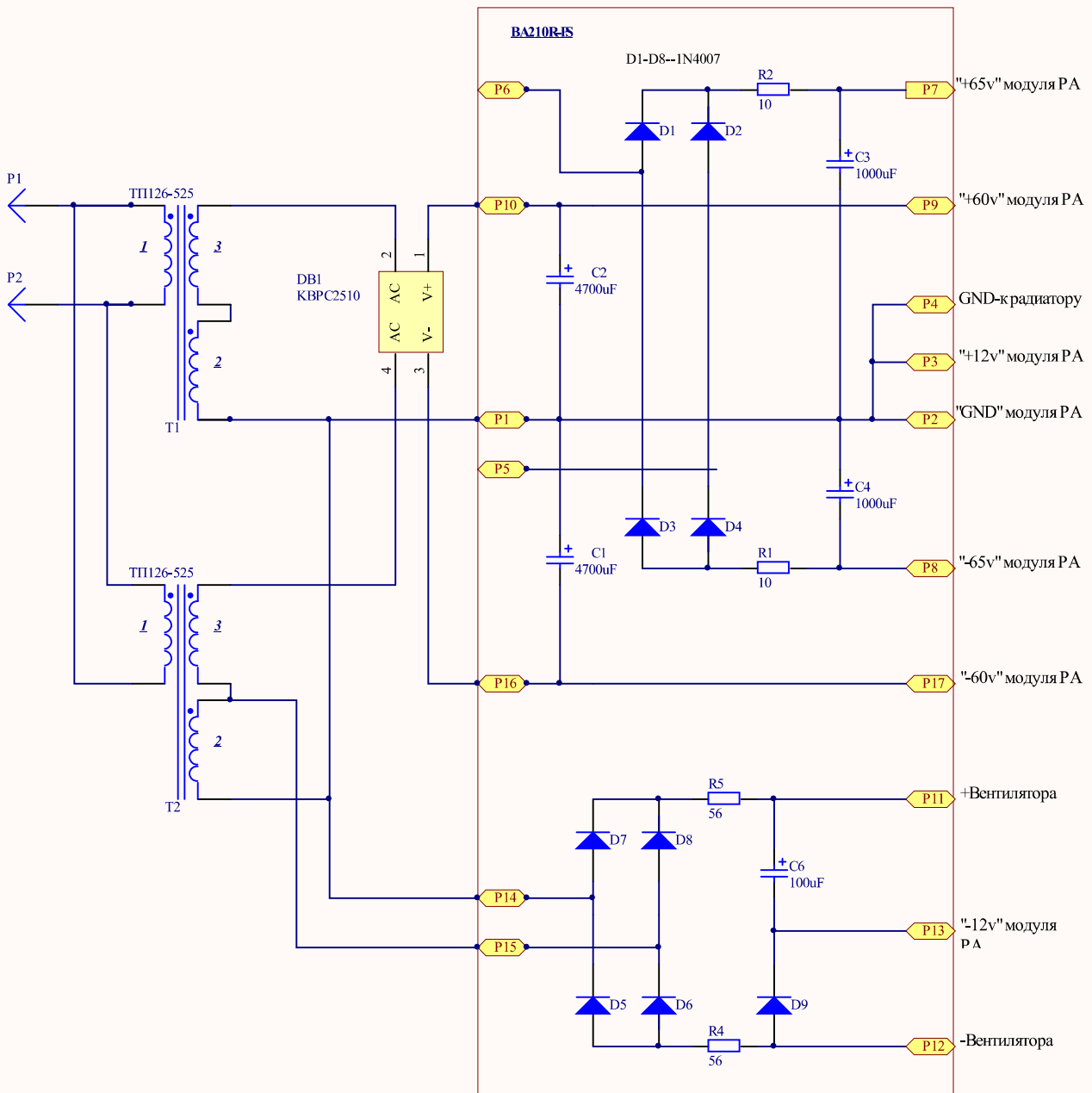


G D S

1.* R17-установить при настройке

2.R42 устанавливается только в комбоусилителе BA210R.

Схема электрическая принципиальная блока питания KeyAmp R3



1. Элементы D1-D4, C3, C4, R1, R2 не устанавливать.

R4, R5 - ОМЛТ-1-56 ом
 C1, C2 - JAMICON-100v-4700uF
 C6 - JAMICON-50v-100uF
 D5-D8 - 1N4007
 D9 - перемычка

Title		
Size	Number	Revision
A4		
Date:	25.02.2009	Sheet of
File:	\\.\KEYAMP R3.SCHDOC	Drawn By: