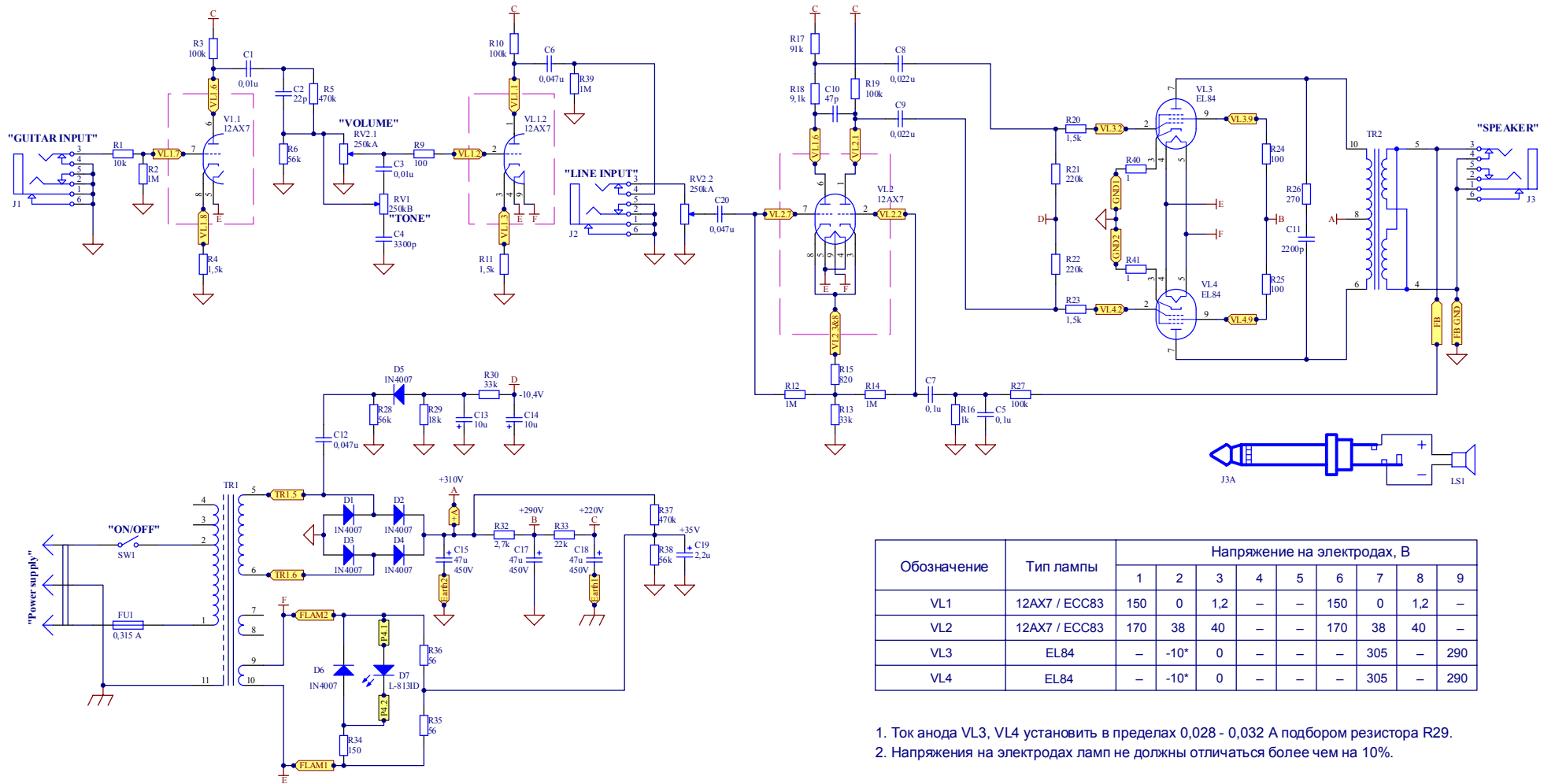


# GTA-15



Обозначение	Тип лампы	Напряжение на электродах, В								
		1	2	3	4	5	6	7	8	9
VL1	12AX7 / ECC83	150	0	1,2	-	-	150	0	1,2	-
VL2	12AX7 / ECC83	170	38	40	-	-	170	38	40	-
VL3	EL84	-	-10*	0	-	-	-	305	-	290
VL4	EL84	-	-10*	0	-	-	-	305	-	290

1. Ток анода VL3, VL4 установить в пределах 0,028 - 0,032 А подбором резистора R29.  
 2. Напряжения на электродах ламп не должны отличаться более чем на 10%.

Исполнитель: \_\_\_\_\_  
 Проверено: \_\_\_\_\_  
 Дата: \_\_\_\_\_

GTA15.00.00.000 ЭЗ				
GTA-15				
Схема электрическая принципиальная				
Лист	Масса	Мощ.		
Лист	Листов	f		
Имя	Устройство			