

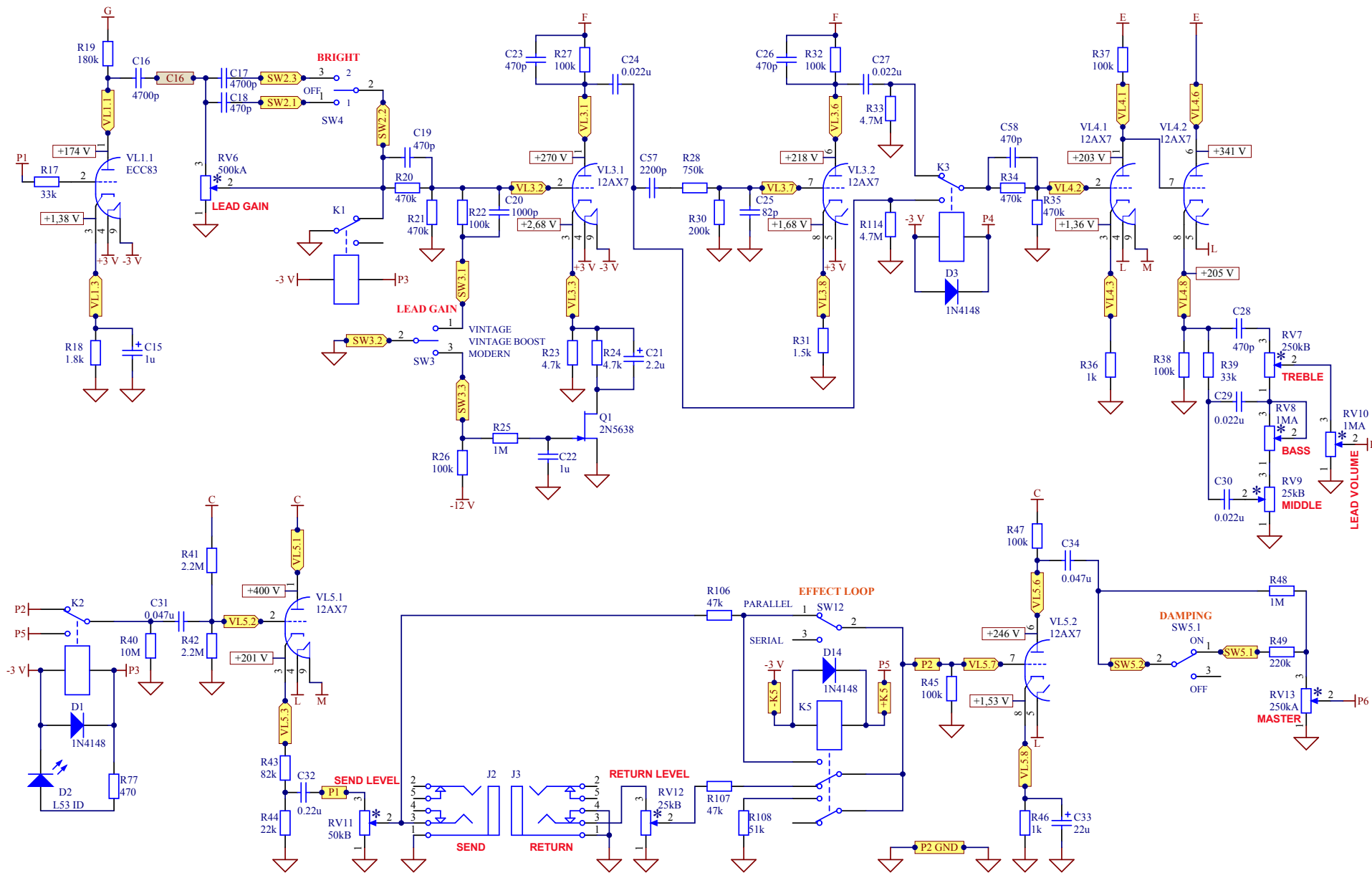
Изм.	Лист	№ докум.	Подп.	Дата
Разраб.		Чистиков		26.12.2014
Прое.				
Т. контр.				
Н. контр.				
Утв.		Чурбанов		

DTR100.00.00.000 ЭЗ

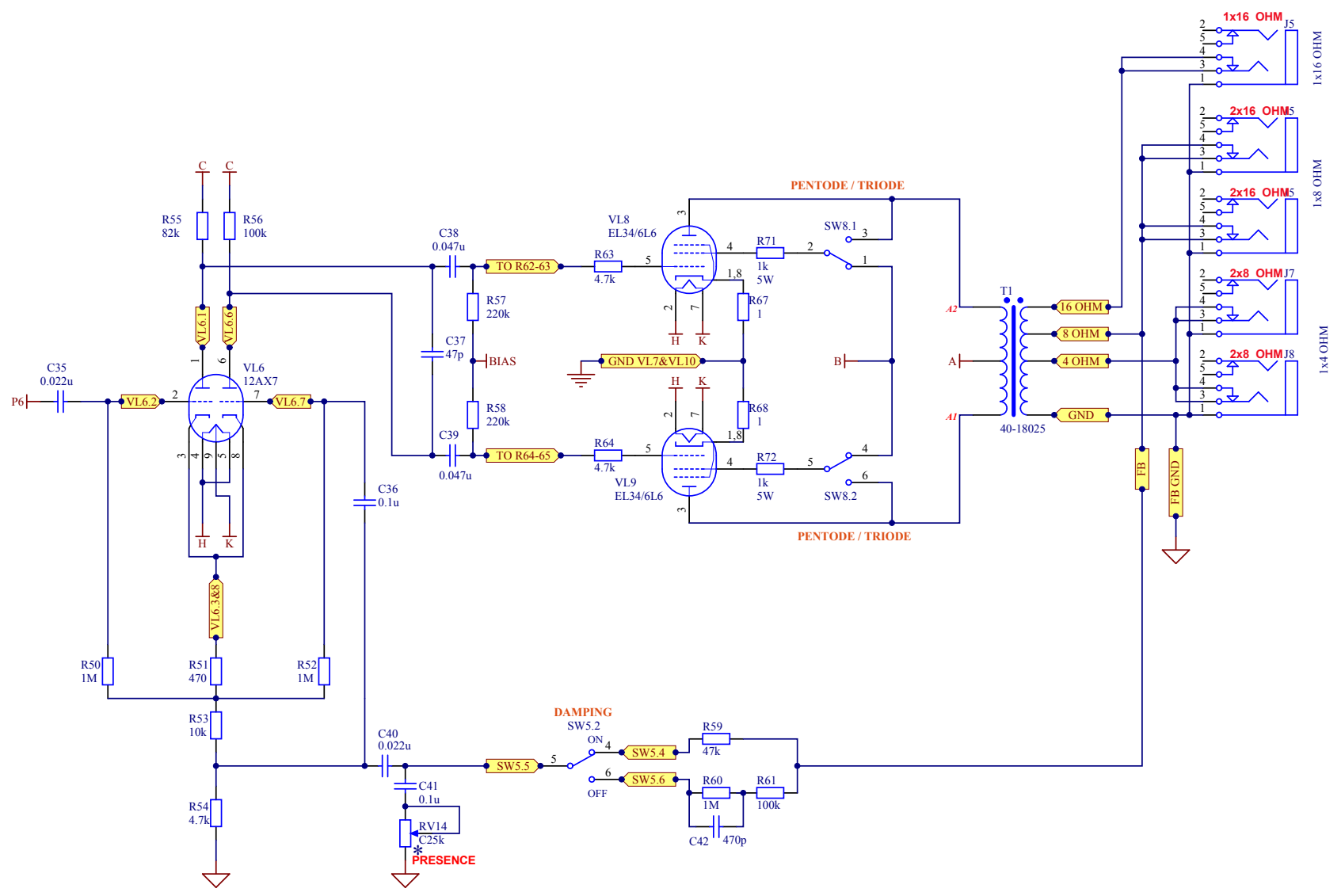
Detonator 100
Схема электрическая
принципиальная

Лит.	Месса	Масш.
Лист 1	Листов 4	

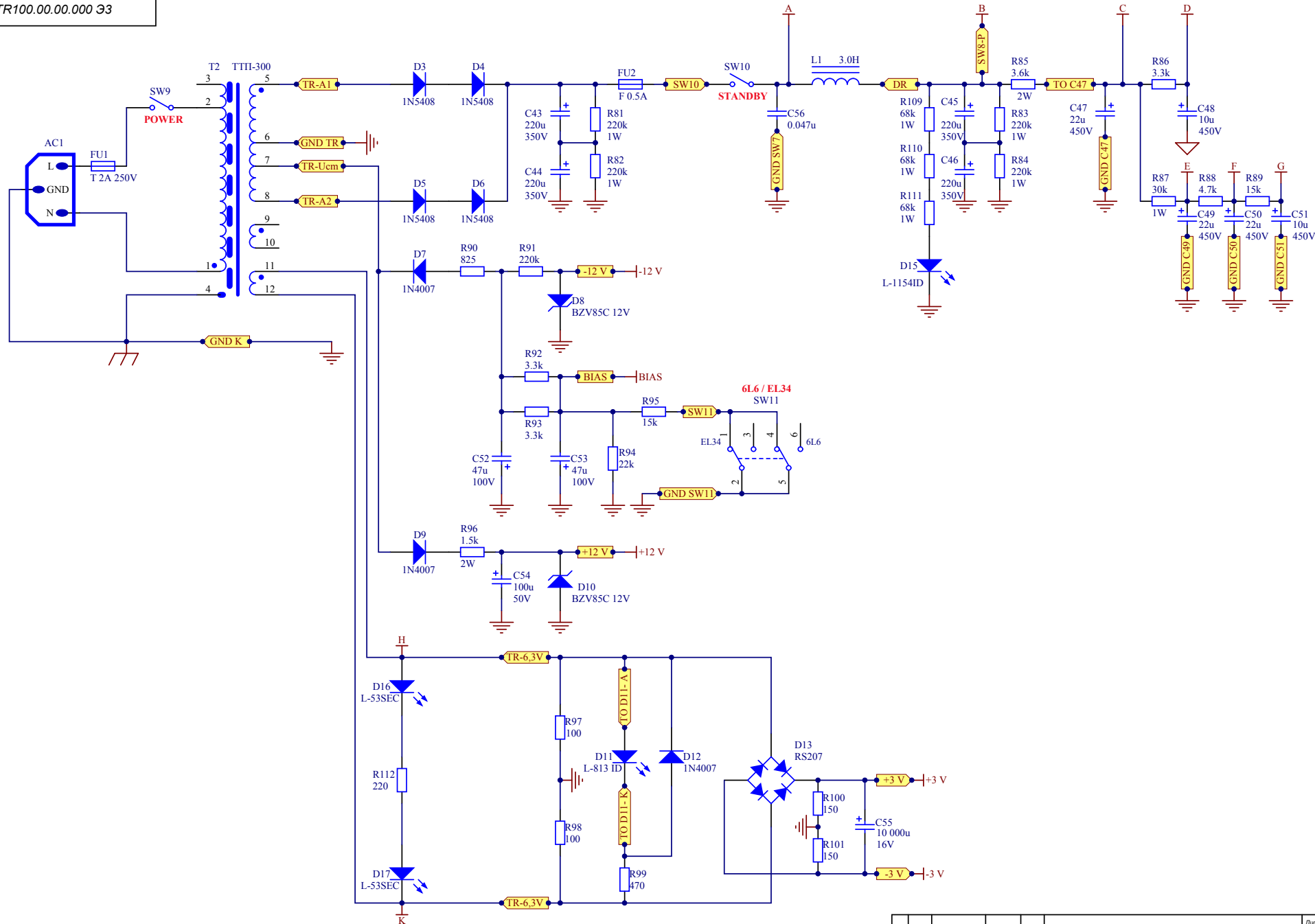
М. инженер А. Лопухин
 Счетчик №
 Разраб. и дата
 Имя, № докум.
 Дата, лист №
 Имя, № подл.



Имя: № проект: _____
 Имя: № модиф.: _____
 Имя: № докум.: _____
 Имя: № детали: _____



Имя: Mr rosh.	Проект: u shana
Имя: Mr rosh.	Имя: Mr rosh.
Имя: Mr rosh.	Имя: Mr rosh.



Имя: № мод.	Модель и дата
Имя: № уст.	Модель и дата
Имя: № зап.	Модель и дата