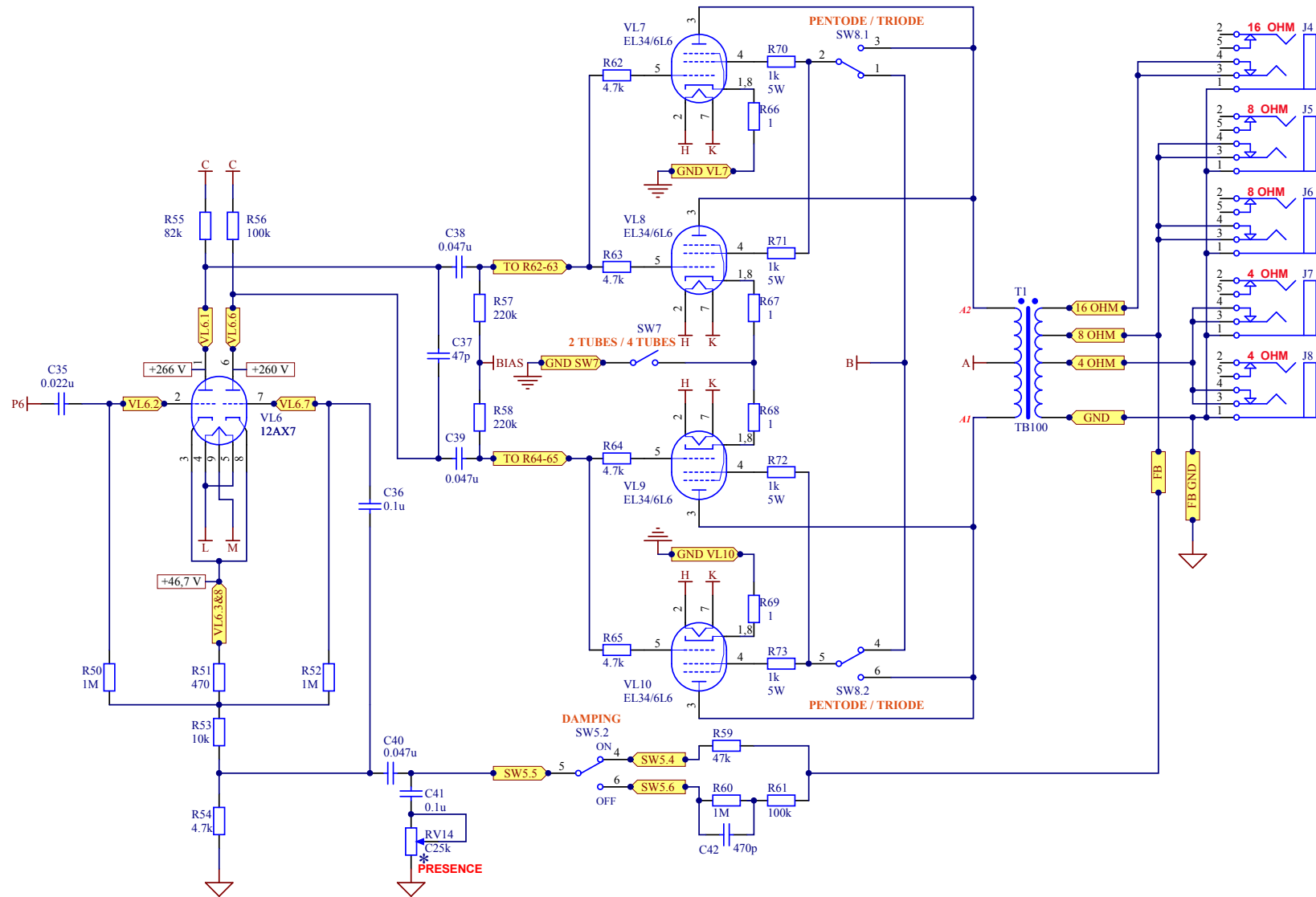
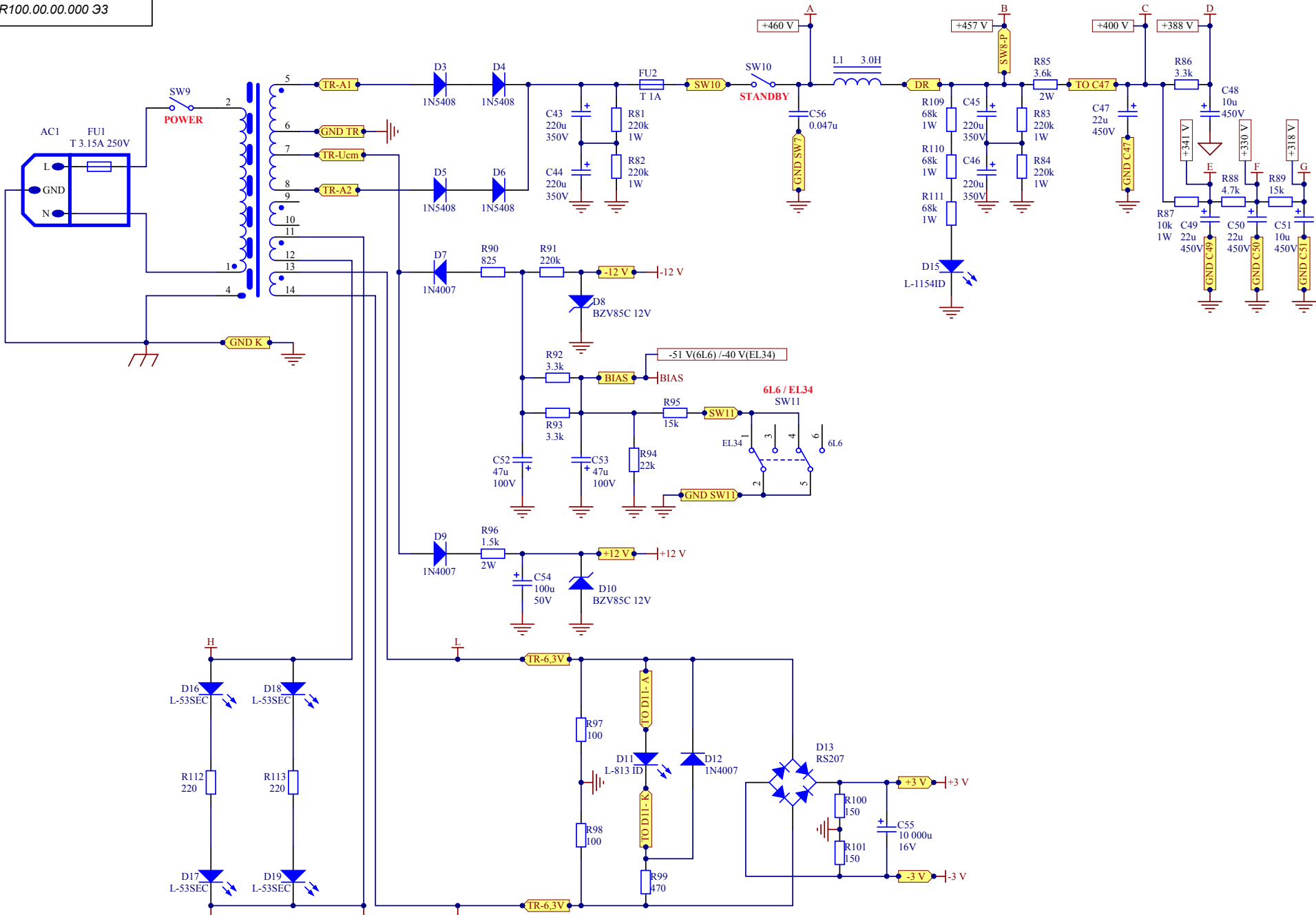


Имя: № проект: _____
 Имя: № модиф.: _____
 Имя: № докум.: _____
 Имя: № детали: _____



Имя	№ проекта	Дата	№ докум.	Подпись	Длина



Имя	№ проекта	Имя	№ докум.	Дата	Подпись	Дата