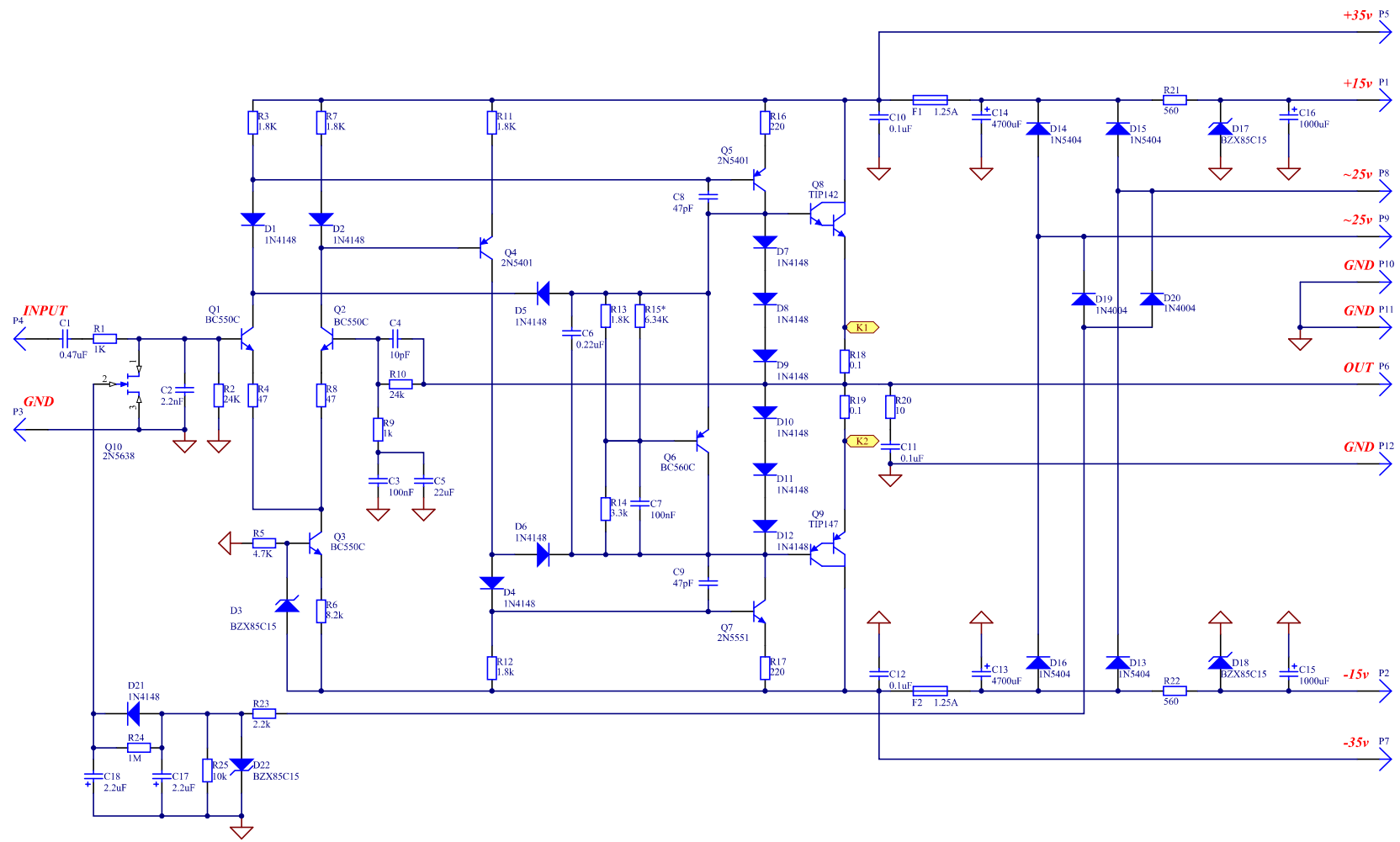


Title			COMBASS 50 PreAmp		
Size	Number	Revision			
A3	COMBASS 50				
Date:	12.10.2010	Sheet of			
File:	C:\Documents and Settings\...COMBASS	nbnump\563EDOC		MATROSOV	



1. Ток покоя установить в пределах 25 - 30 мА подобрав резистор R15, напряжение между точками K1 и K2, при этом, должно быть 5 - 6мV

2. Транзистор Q6 должен быть с hFE не менее 600.

Title			
COMBASS 50 PA			
Size	Number	Revision	
A3	CBS 50.02.03.000 03		
Date:	12.10.2010	Sheet of	
File:	C:\Documents and Settings\...COMBASS	PHISHHBOC	MATROSOV