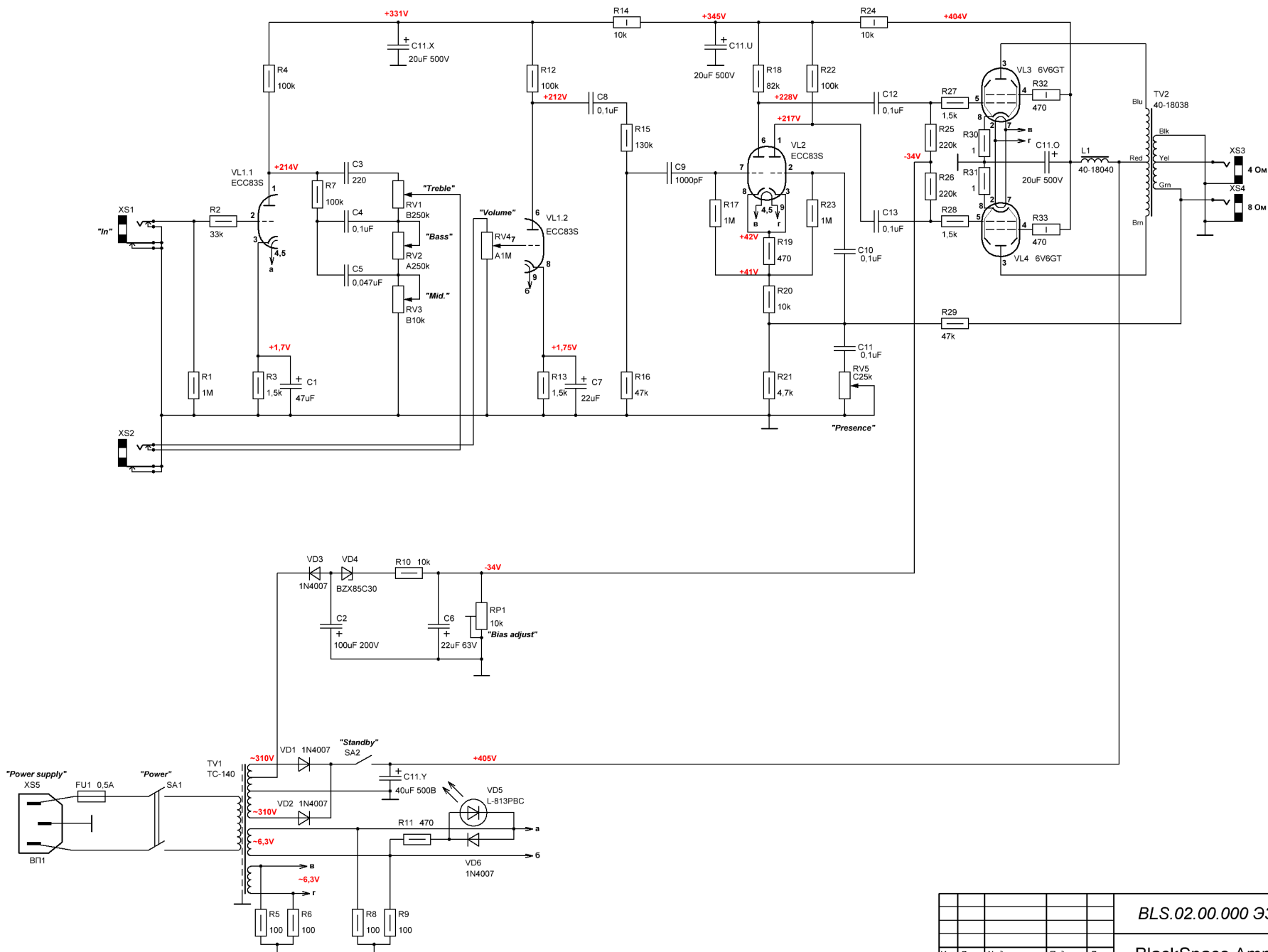


BlackSpace Amp



Текст. применение

Справ. №

Лист и дата

Имя № дубл.

Взам. имя №

Лист и дата

Имя № подл.

Изм.	Лист	№ докум.	Подпись	Дата
Разраб.	Провер.	Т. контр.	Н. контр.	Уте.
			Ерасов	

BLS.02.00.000 Э3

BlackSpace Amp
Схема электрическая
принципиальная

Лит.	Масса	Масштаб
Лист 1	Листов 1	

Yerasov music corp.