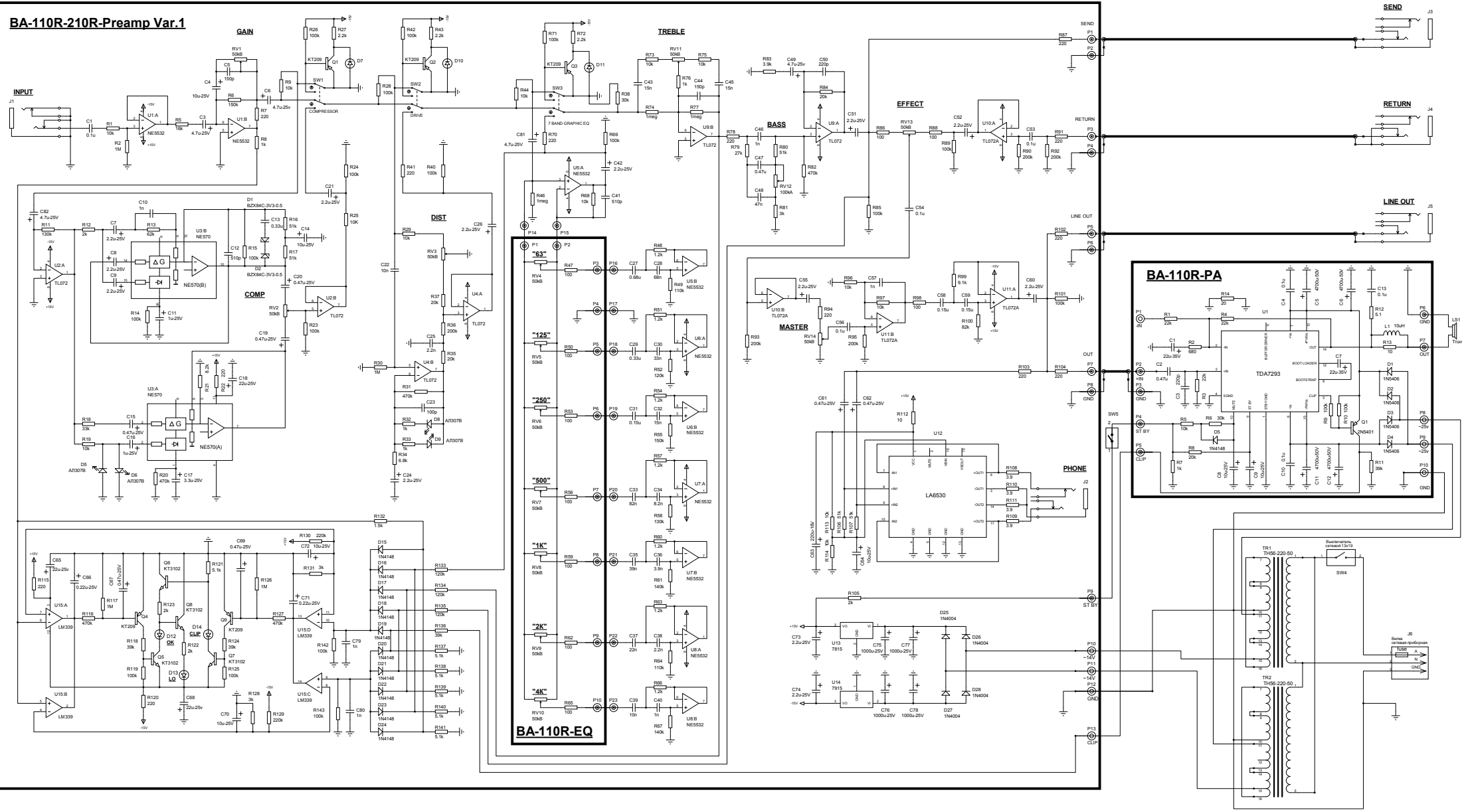


Схема электрическая принципиальная BA110R(19.02.04)

BA-110R-210R-Preamp Var.1



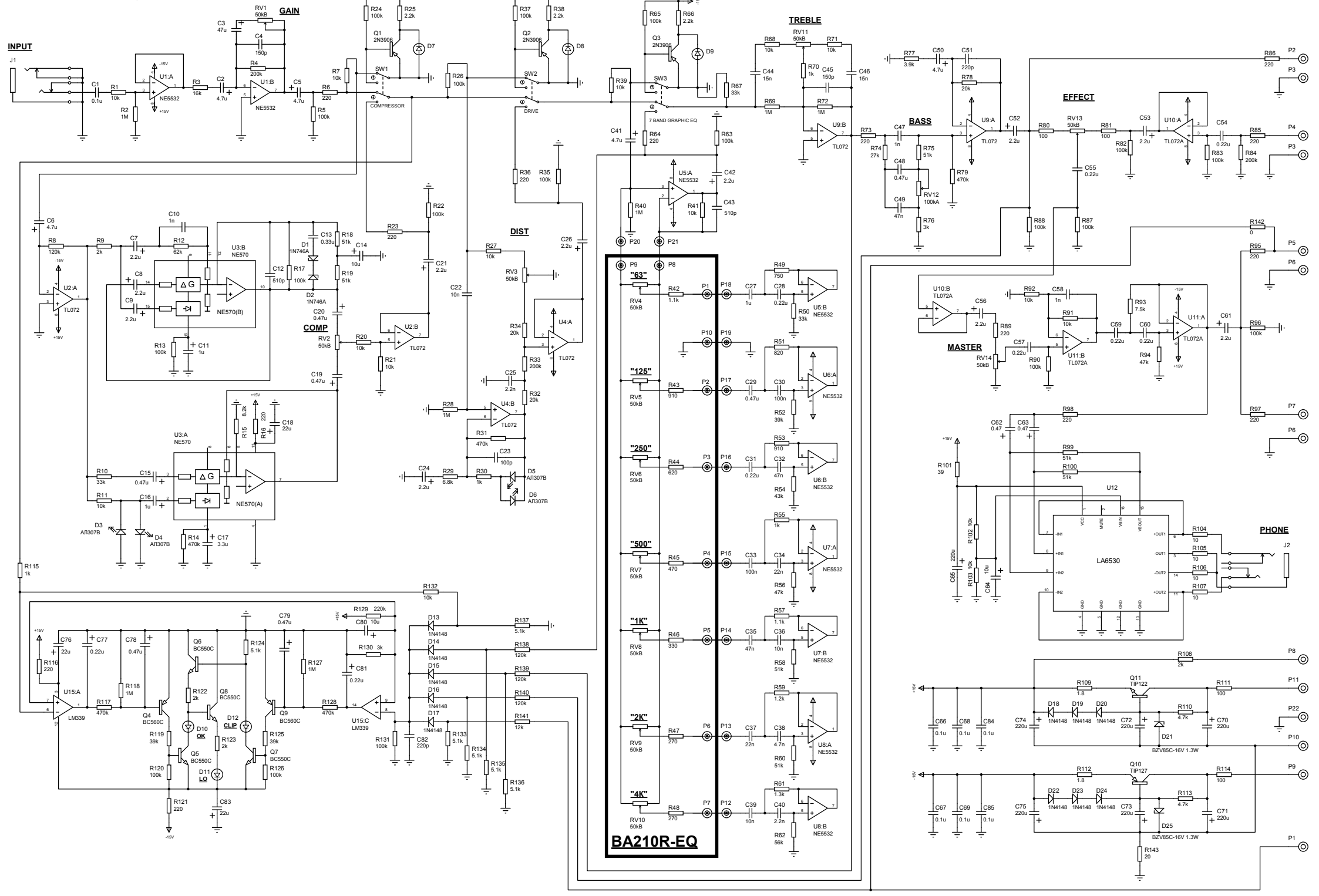
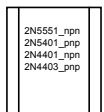
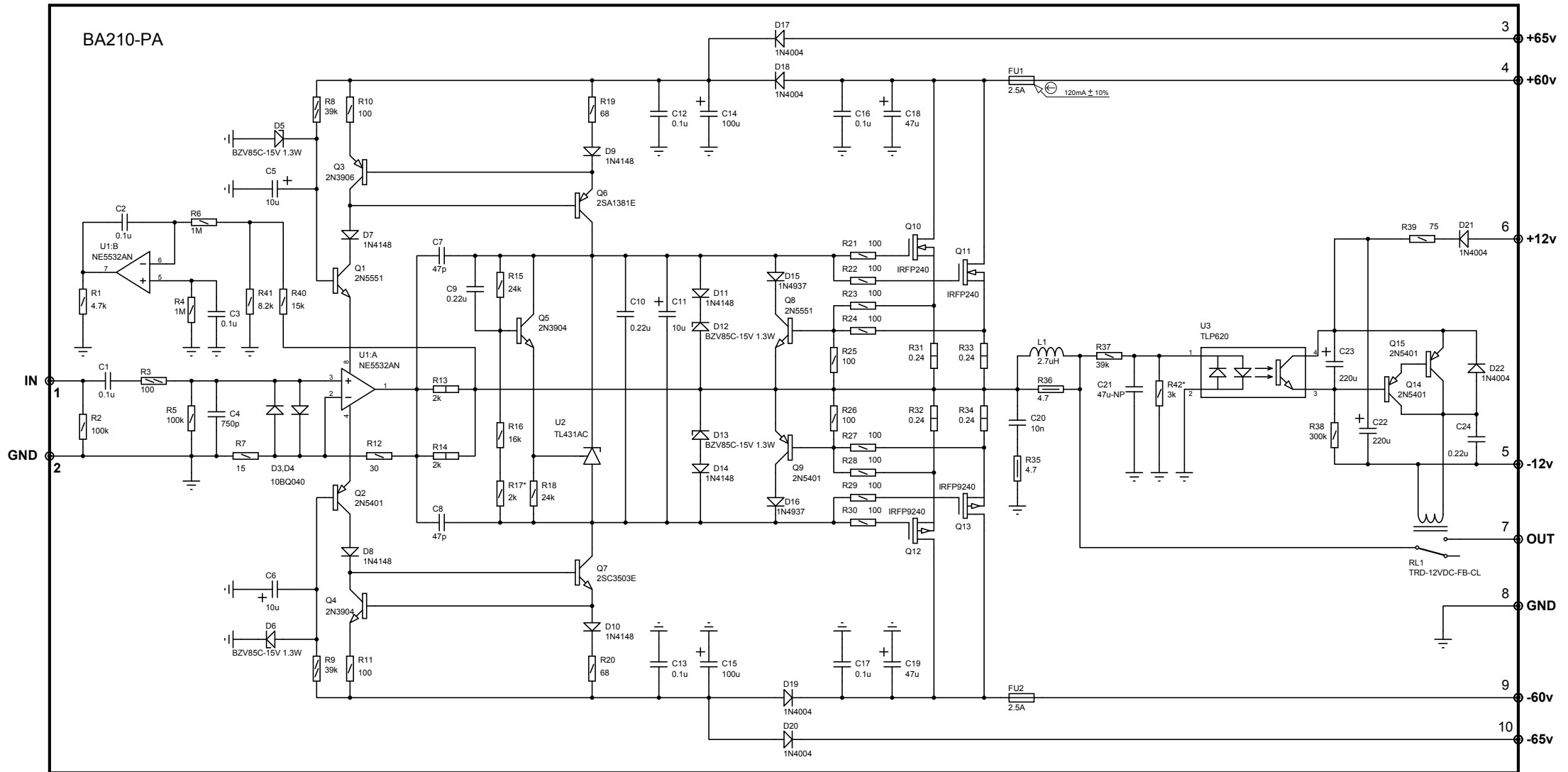
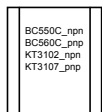


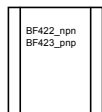
Схема электрическая принципиальная PA200-8 (28.05.04)



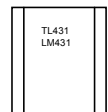
E B C



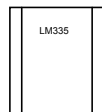
C B E



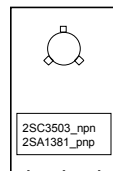
E C B



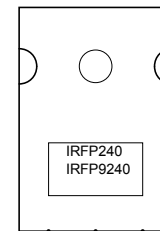
REF A K



REF K A



E C B



G D S

1.* R17-установить при настройке

2.R42 устанавливается только в комбоусилителе BA210R.