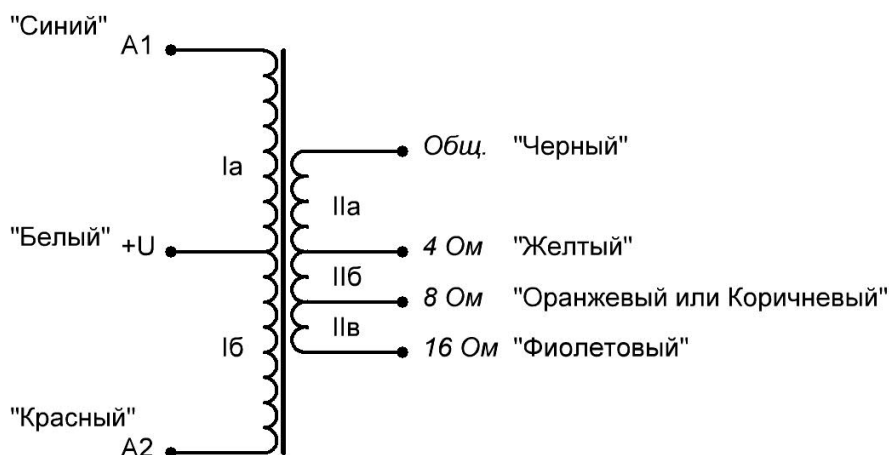


## Технические данные на трансформатор выходной ТВ-50 Classic.

Трансформатор ТВ-50 Classic предназначен для работы в качестве выходного в составе двухтактного инструментального лампового усилителя низкой частоты на 2 лампах 6L6 или EL34. Трансформатор является электрическим и звуковым аналогом трансформатора 40-18025 фирмы Classic Tone. Электрическая схема трансформатора и цветовое оформление выводов представлены на рис.1. Цветовое оформление выводов ТВ-50 Classic соответствует трансформатору 40-18025 фирмы Classic Tone.

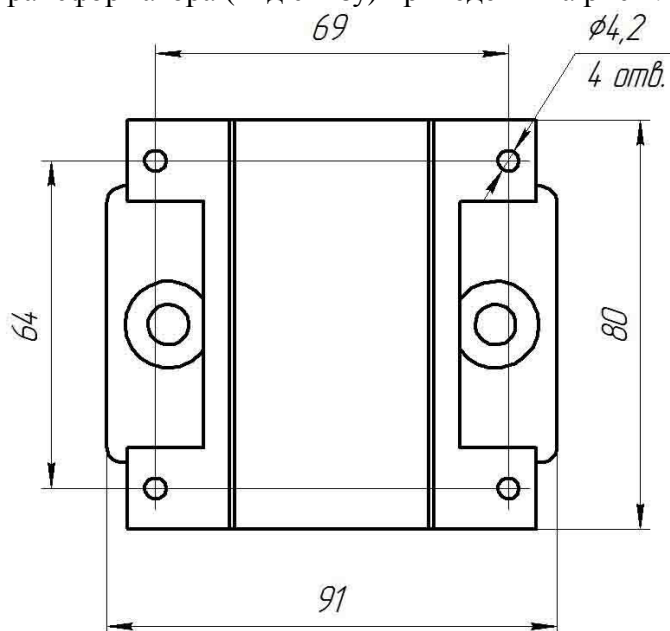


**Рис 1.**

Типоразмер магнитопровода Ш32х38 (EI96).

Трансформатор рассчитан на анодное напряжение 450В и сопротивление нагрузки 4, 8 или 16 Ом. При работе с 2-мя лампами 6L6GT или EL34 выходная мощность усилителя не менее 50Вт. Приведенное сопротивление первичной обмотки,  $R_{a-a} = 3,6$  кОм. Магнитопровод трансформатора и каждый слой обмоток пропитаны лаком. Выводы выполнены проводом МГШВ длиной не менее 200мм.

Конструктивные данные трансформатора (вид снизу) приведены на рис 2.



**Рис.2**

Выводы трансформатора находятся снизу, с одной стороны первичная обмотка, с другой стороны вторичная, заключены в защитные резиновые проходные втулки. Габаритная высота трансформатора 96мм.

Не исключается возможность работы ТВ-50 Classic с другими типами ламп, например, 6ПЗС, другим анодным напряжением и, соответственно, другой выходной мощностью.