

Трансформатор выходной ТП208-1331Р.

Трансформатор ТП208-1331Р предназначен для работы в качестве выходного в составе двухтактного лампового усилителя низкой частоты на четырех лампах EL84 (6П14П-ЕВ), по две лампы в каждом плече, или двух лампах 6L6 (6ПЗС-Е).

Трансформатор выполнен на основе магнитопровода ШЛМ25*25. Электрическая схема трансформатора приведена на рис. 1.

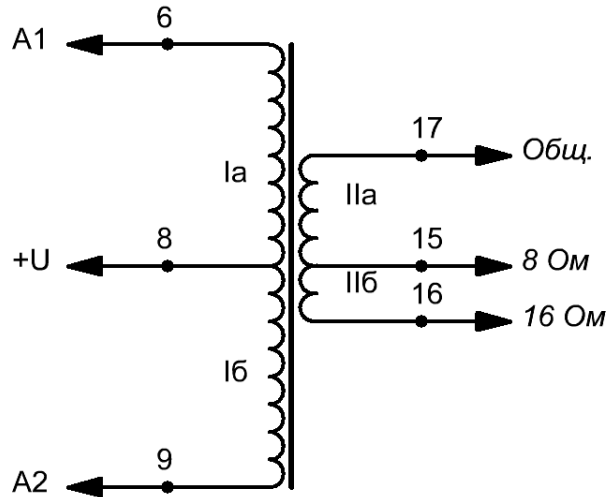


Рис. 1. Схема трансформатора

Трансформатор рассчитан на анодное напряжение 400В и сопротивление нагрузки 8 или 16 Ом. При работе с лампами 6L6 (6ПЗС-Е). Выходная мощность усилителя не менее 30Вт. Номинальный частотный диапазон по уровню -3dB не менее 70 – 20000 Гц. $R_{a-a} = 4$ кОм. Магнитопровод трансформатора и каждый слой обмоток пропитаны лаком.

Конструктивные данные трансформатора приведены на рис 2.

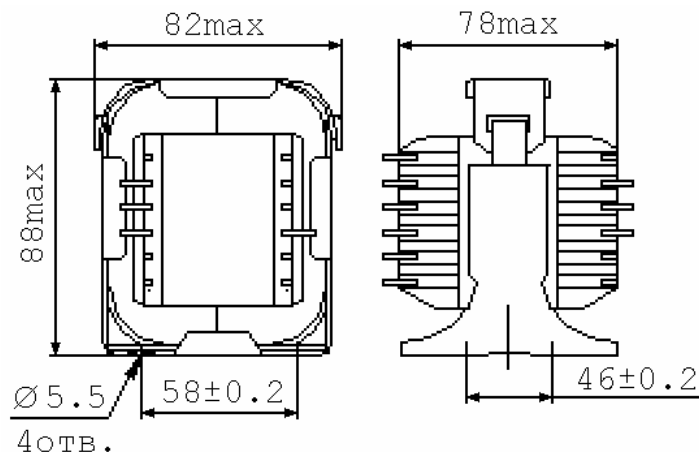


Рис. 2. Размеры трансформатора

Выводы выполнены жесткими лепестками по краям каркаса. Высота трансформатора 88мм.

Не исключается возможность его работы с другими типами ламп, например, EL34, другим анодным напряжением и, соответственно, другой выходной мощностью.