

Технические данные на трансформатор выходной ТП114-ТВ-3.

Трансформатор ТП114-ТВ-3 предназначен для работы в качестве выходного в составе двухтактного лампового усилителя низкой частоты на лампе 6Н23П. Электрическая схема трансформатора и схема соединения выводов представлены на рис.1.

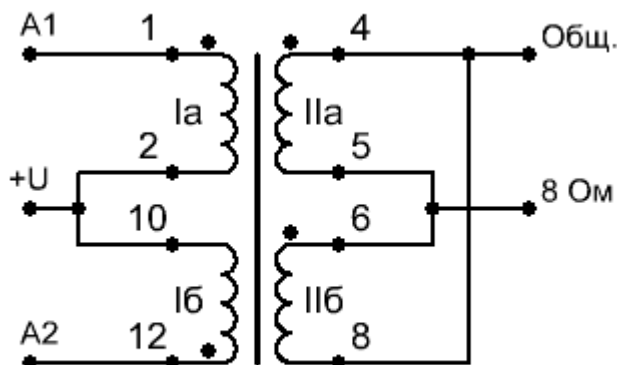


Рис.1 Схема трансформатора.

Трансформатор рассчитан на анодное напряжение 300В и сопротивление нагрузки 8 Ом.
Выходная мощность усилителя не менее 2Вт.
Номинальный частотный диапазон по уровню -3дВ не менее 80 – 20000 Гц . Ra-a = 16 кОм.
Магнитопровод трансформатора и каждый слой обмоток пропитаны лаком.

Конструктивные данные трансформатора соответствуют трансформатору ТП114 фирмы “Транслед”, использован каркас и магнитопровод этого трансформатора, приведены на рис 2.

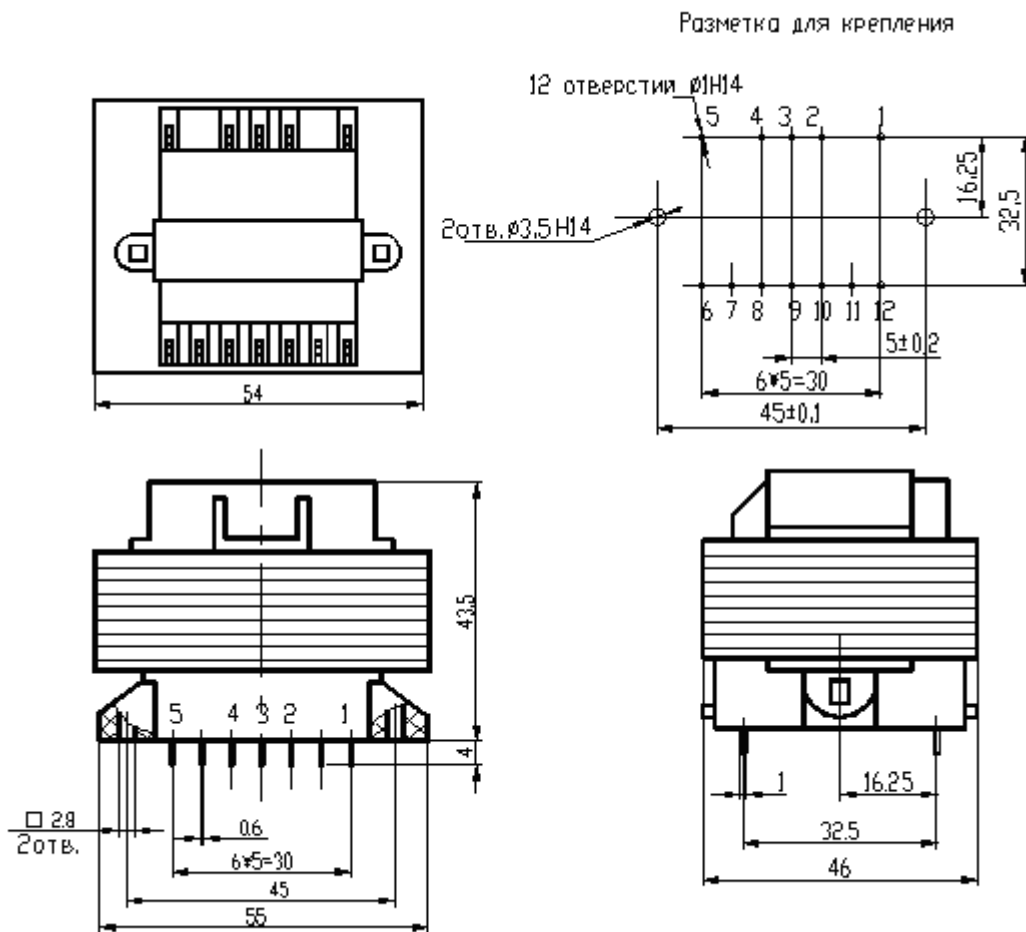


Рис.2