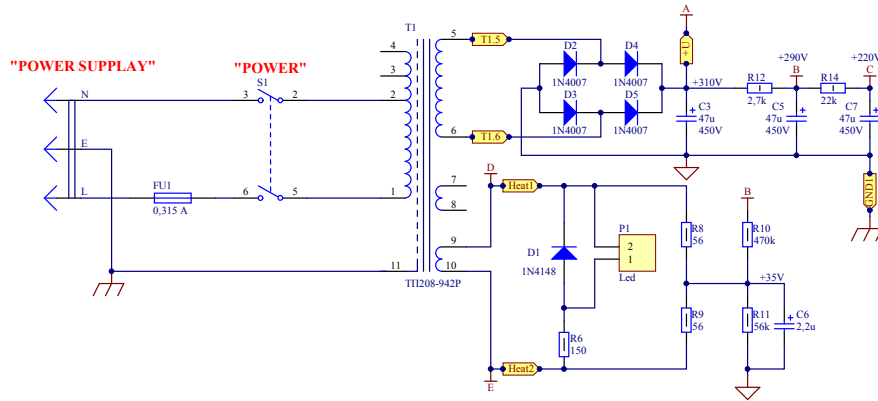
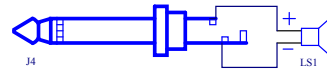
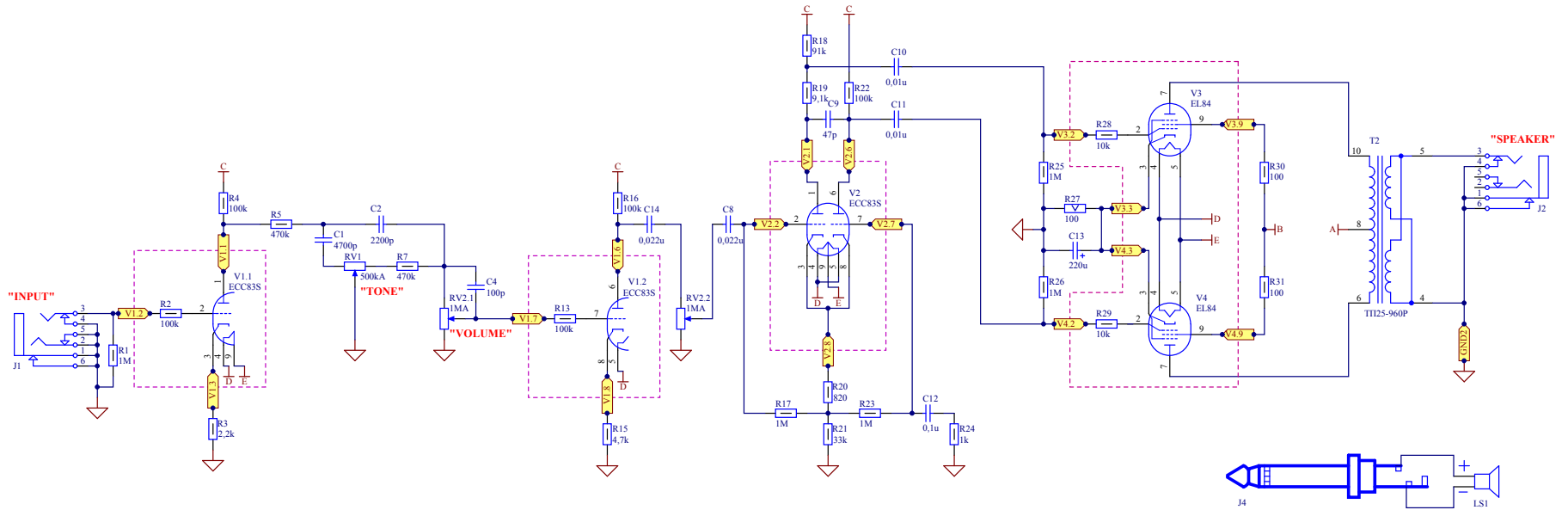


Ton Meister RUS



| Обозначение | Тип лампы | Напряжение на электродах, В | | | | | | | | |
|-------------|-----------------|-----------------------------|---|-----|---|---|-----|-----|-----|-----|
| | | 1 | 2 | 3 | 4 | 5 | 6 | 7 | 8 | 9 |
| VL1 | ECC83S | 180 | 0 | 1,8 | - | - | 160 | 0 | 1,3 | - |
| VL2 | ECC83S | 170 | 0 | 40 | - | - | 170 | 0 | 40 | - |
| VL3 | EL84 (6П14П-ЕВ) | - | - | 9* | - | - | - | 305 | - | 290 |
| VL4 | EL84 (6П14П-ЕВ) | - | - | 9* | - | - | - | 305 | - | 290 |

* Напряжение указано для справки

М. Иосифович
Схема №
Лист № 1/1
Лист № 1/1
Лист № 1/1
Лист № 1/1

TNM.02.00.000 Э3

Ton Meister
Схема электрическая
принципиальная

Лист 1/1

Yerarov Music Corp.

Копировать

Формат А1