



Громкоговоритель серии Jet 12 дюймов, 70 Вт
12-дюймовая электрическая молния 70 - 8 Ом/ 16 Ом

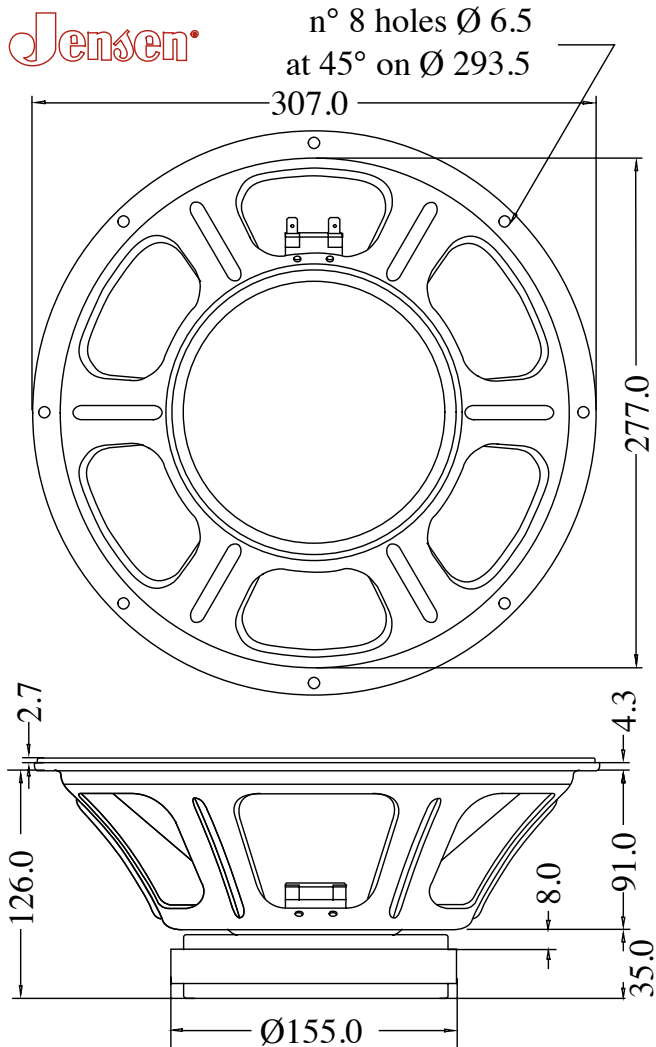
Общие характеристики		
Номинальный общий диаметр	307 мм	12 дюймов
Номинальный диаметр звуковой катушки	50 мм	2 дюйма
Вес магнита	1450 г	51 унция
Общий вес	4,5 кг	9,92 фунта
Плотность потока		1,15 Тл
Глубина намотки звуковой катушки	10 мм	0,39 дюйма
Глубина магнитного зазора	8 мм	0,31 дюйма

Параметры Тиле-Смолла		8 Ом	16 Ом	
Сопротивление звуковой катушки постоянному току	R_e	6.33	11.94	Ом
Резонансная частота	f_s	95	93	Гц
Механическая добротность	Вопрос m_s	14,77	14,5	
Общий Q-фактор	Вопрос t_s	0,67	0,88	
Механическая движущаяся масса	M_{ms}	29,9	28,3	г
Механическое соответствие	S_{ms}	94	103	мкм/Н
Силовой фактор	БхЛ	12,7	14.56	Вб/м
Эквивалентная акустическая громкость	V_{as}	32	35,3	л.
Максимальное линейное смещение	X_{max}	±1	±1	мм
Эталонная эффективность	η_o	3,76	2,92	%
Площадь диафрагмы	S_d	490,9	490,9	см ²
Потери электрического сопротивления	R_{es}	133,3	185,7	Ом
Индуктивность звуковой катушки при 1 кГц	L_e	0,6	0,8	мГн
Электрическая добротность	Вопрос es	0,70	0,94	


Конструктивные характеристики	
Магнит	Феррит
Обмотка звуковой катушки	Алюминий
Бывшая звуковая катушка	Каптон
Материал конуса	Бумага
Объемный материал	Интегрированная бумага
Материал пылезащитного купола	Необработанная ткань
Материал корзины	Прессованная листовая сталь
Обработка объемного звучания	Да


Электрические характеристики	8 Ом	16 Ом	
Номинальное сопротивление	8	16	Ом
Номинальная мощность	70	70	Вт
Музыкальная сила	140	140	Вт

Чувствительность при 1 Вт, 1 м	99	98,1	дБ
--------------------------------	----	------	----



 JC12-70EL вид снизу

 JC12-70EL вид сбоку

 JC12-70EL вид сверху

В связи с постоянным совершенствованием продукта его функции и дизайн могут быть изменены без предварительного уведомления.

Jensen Loudspeakers · веб-сайт: www.jensentone.com ·

22.08.2023 - 02:49