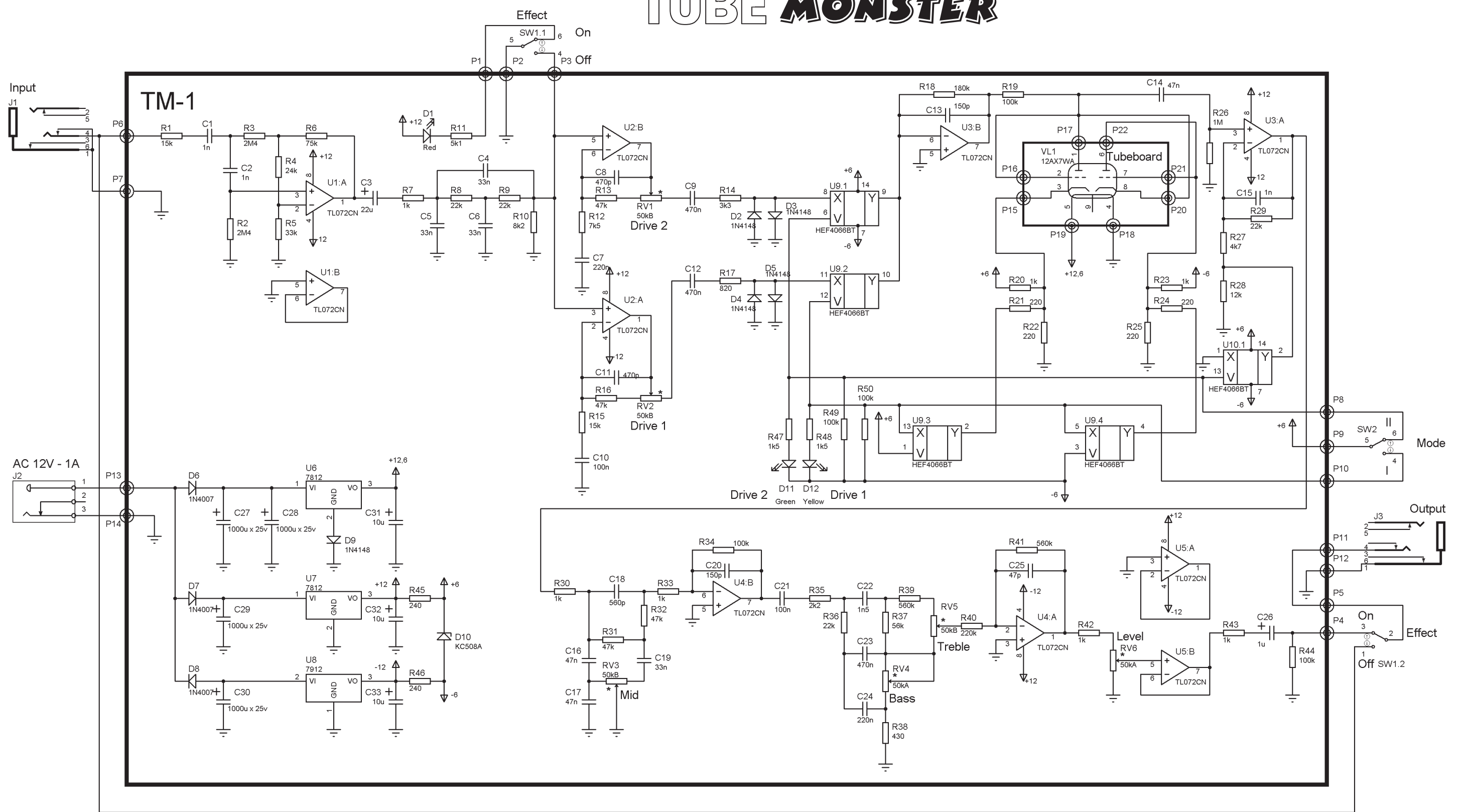


# TUBE MONSTER



					<b>TM1.00.00.000.Э3</b>			
Изм.	Лит.	№ докум.	Подп.	Дата	<b>TM-1</b>	Лит.	Масса	Масшт.
Разраб.		Чистиков		22.01.03		Лист 1	Листов 1	1
Утв.		Чурбанов			Схема электрическая принципиальная			