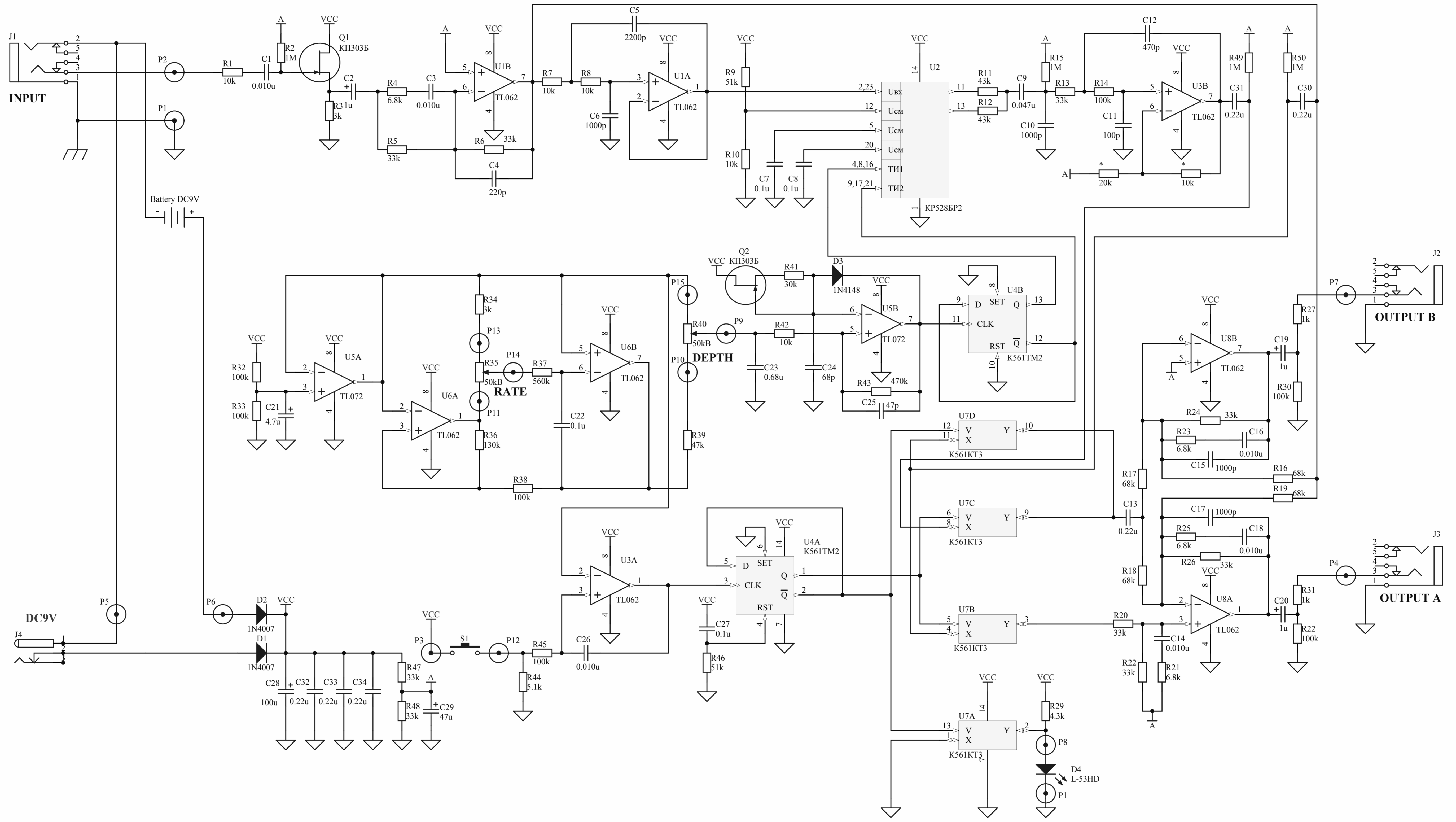


# Chorus CE-3



И. Александрова  
Л. Гурьян  
С. Сидорова  
Л. Дубинина  
И. М. Мухоморова  
Л. Дубинина  
И. М. Мухоморова

CE3.00.00.000.33				Лит.	Масса	Масш.
Педаль CE-3						
Схема электрическая						
принципиальная				Лист 1	Листов 1	
Изм.	Лист	№ докум.	Подп.	Дата		
Грив.				21.06.2003		
Т. инжнр.						
Н. констр.						
Упл.						